

## SERVICE PLEDGE

### 服务承诺

#### 以客户为中心

规范

高效

专业

超越

### 浙江博开机电科技有限公司

ZHEJIANG BWOKAI ELECTROMECHANICAL TECHNOLOGY CO.,LTD

Add : 浙江省金华市浦江县仙华街道前方大道338号

No. 338, Qianfang Avenue, Xianhua Sub-district, Pujiang

County, Jinhua City, Zhejiang Province

Tel:86-579-84193027

Email:marketing@bwokai.com

http://www.bwokai.com



博开官方微信

半导体、微电子、真空炉、卷绕镀行业经理：15067975019

**BWOKAI**  
TECHNOLOGY 博开科技

### 半导体专用冷泵产品手册

Semiconductor Special Cryopump  
Product Manual

## CONTENTS

### 目录

企业简介 BWOKAI PROFILE	01 / 02
发展历程 BWOKAI HISTORY	03 / 04
核心产品 BWOKAI CORE	05 / 16
PVD专用系列低温泵	07 / 08
离子注入专用系列低温泵	09 / 10
泛半导体专用系列低温泵	11
超低温冷阱	12
氙泵&氮泵	13
低温制冷机	14
氦气压缩机	15
低温水汽捕集器	16



致力成为世界低温制冷行业名牌企业

## BWOKAI PROFILE

### 企业简介

✓ 高新技术企业 ✓ ISO9001认证 ✓ CE认证

**160,000,000元** 年销售额

**17,200平米** 生产基地

**3,660平米** 洁净车间

浙江博开机电科技有限公司是一家专业从事低温真空产品开发、生产、销售的新型科技类企业，总部位于浙江省金华市，并在科教之城安徽合肥设有研发和销售中心。公司拥有一批在低温真空行业多年工作经验的专业技术人员，并和相关高等院校、科研院所建立了良好合作关系，不断保持行业技术领先性。

公司专业生产：低温真空泵、超低温冷阱、低温制冷机、氦气压缩机。低温真空泵已从200~1600mm口径形成了多种规格，真正实现了自主品牌产业化。产品广泛应用于真空镀膜、集成电路与半导体器件制造、真空排气台、平板显示器件制造、科研设备及仪器（如新材料研究、超导、凝聚态物理和表面物理研究）、空间环境试验、工业气体处理和回收等。博开产品具有性能稳定、价格合理、售后方便快捷、选配灵活等特点，积极适应不同客户的需求。

浙江博开机电科技有限公司奉行“规范、高效、专业、超越”的企业精神，致力于打造低温真空行业一流民族品牌，努力为客户提供高品质、高性价比的产品。博开愿与广大国内外用户携手合作，共创美好未来！

## BWOKAI HISTORY

### 发展历程

#### 2009

博开公司成立;  
通过ISO9001;  
注册Bwokai商标.

#### 2010

第一代产品研发成功;  
第一台设备进入高端镜片镀膜领域.

#### 2011

第一台设备进入光伏行业;  
第二代新型产品研发成功.

#### 2012

第一台设备进入航天领域;  
DZB400低温泵应用于半导体器件镀膜.

#### 2013

第一台设备进入光电领域;  
市场销售量达50台;  
累计申请2项实用新型专利;  
第三代新型产品研发成功.

#### 2014

市场装机量达100台;  
累计申请4项实用新型专利;  
第四代高端大口径低温泵产品研发成功.

#### 2015

研制进口制冷机型DZB1000低温泵;  
研制出高真空DZB250低温泵用于排气台.

#### 2016

第一台设备进入集成电路装备领域;  
12月加入浙江省真空学会;  
12月低温泵市场装机量达300台.

#### 2017

产品和中科信离子注入机合作;  
2月加入中关村集成电路产业联盟.

#### 2020

2套全国产化3冷头DZB1250低温泵投入应用;  
8套全国产化4冷头DZB1250低温泵投入应用.

#### 2021

成为在集成电路、光电领域、航空航天、光伏镀膜、高端镜片镀膜领域的国内领先者;  
全国产化的DZB1250LN低温泵小批量生产.

#### 2022

离子注入机用低温泵小批量化交付;  
PVD低温泵在半导体行业完成试用.

#### 2023

7月加入广东省真空学会;  
获集成电路装备订单100多台.

#### 2024

国外市场俄罗斯进行批量供货.

#### 2025

DN1600低温泵完成验收.



## BWOKAI CORE

### 核心产品-冷泵

以GM制冷机为核心部件产生10K ( -263℃ ) 超低温；

通过低温冷凝和低温吸附来快速抽除气体；

形成超高洁净的真空环境；

抽气速率大、极限真空度高、清洁无污染、可靠性高；

是集成电路离子注入、物理溅射镀膜、分子数外延装备的关键设备。

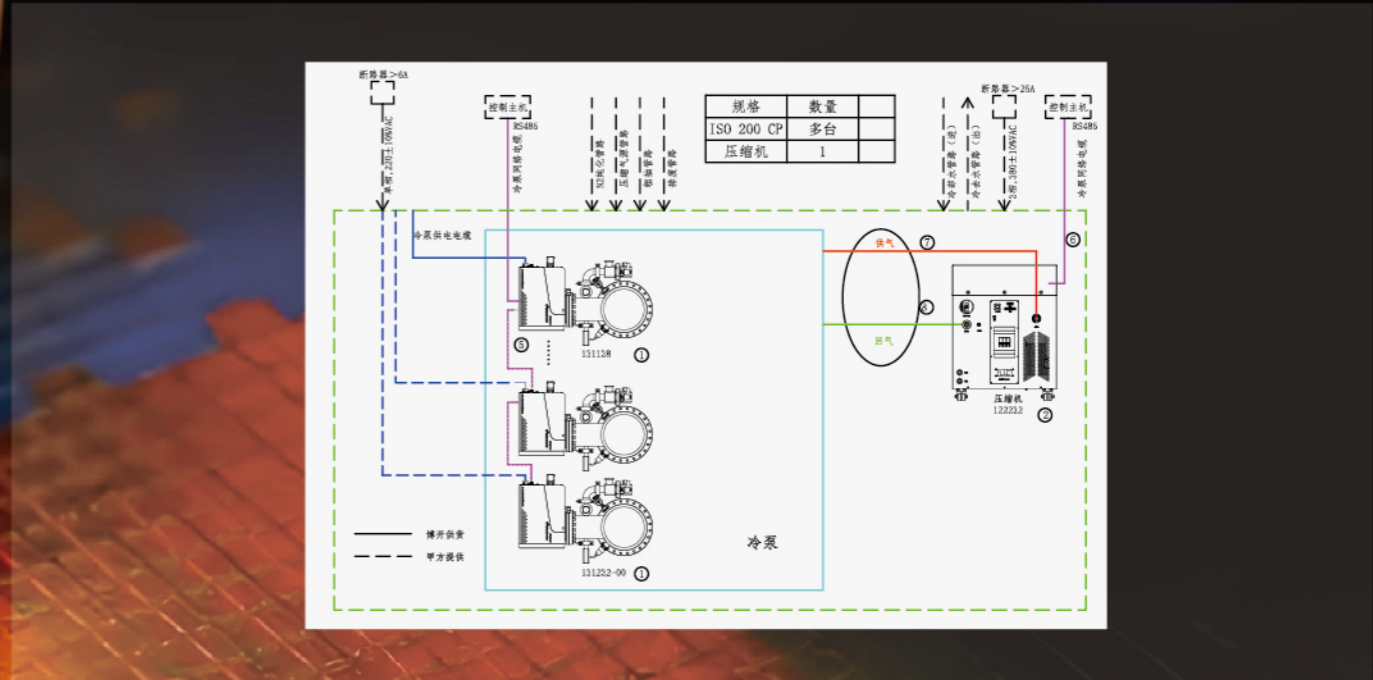
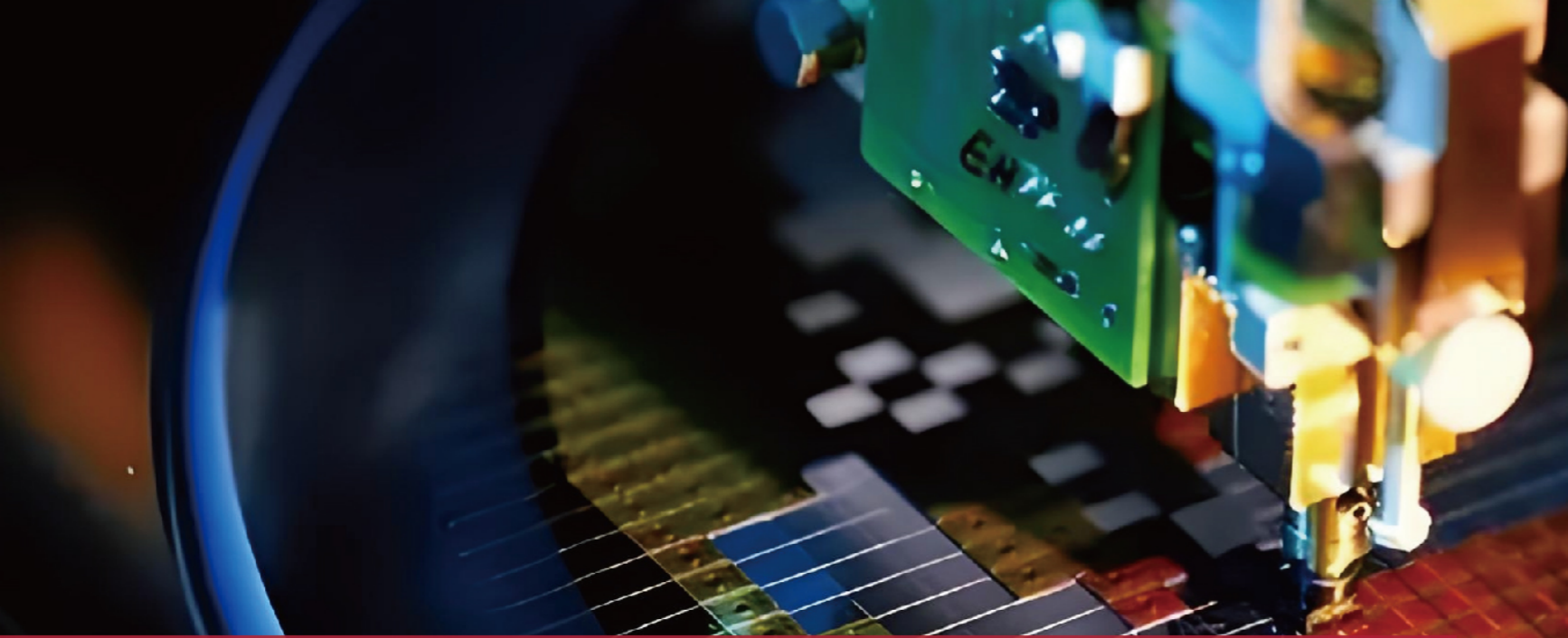
## 半导体专用冷泵

IG系列低温泵是一款带快速再生和完全再生功能，并能实现远程监控的全智能低温泵系列产品，主要针对半导体集成电路尤其是离子注入机所开发。

### 设备特点

- ◆ 具有快速再生功能
- ◆ 具有完全再生功能
- ◆ 自动检测低温泵真空度
- ◆ 内部加热及充氮气全自动再生系统
- ◆ 外置充氮气装置
- ◆ 配置可接尾气处理装置的安全阀
- ◆ 智能的“自适应”技术
  - 自动低温热载荷补偿
  - 变频电机系统
- ◆ 更低的购置成本
  - 每台压缩机可支持更多的泵
  - 在产能没有任何改变的情况下更节能
  - 变速电机可最大程度地延长泵的使用寿命
- ◆ 可实现本地或远程操作
- ◆ 配备操作手柄，可实现故障查询及修改参数

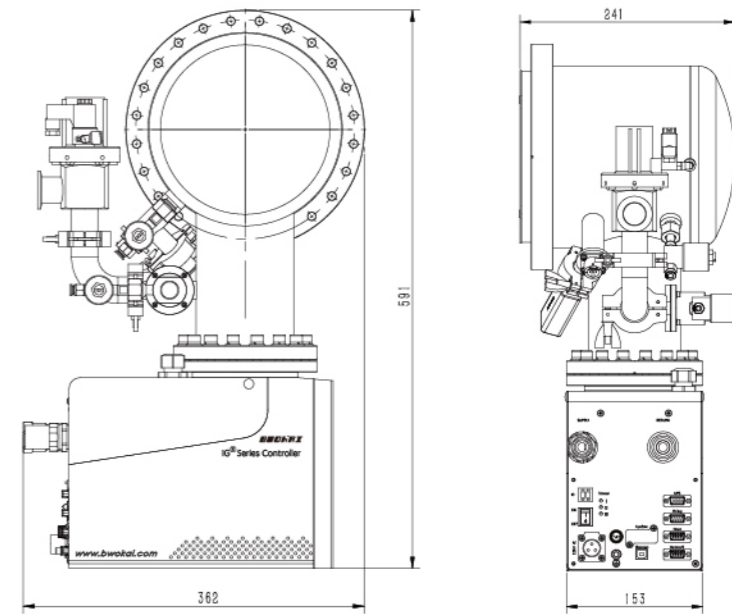
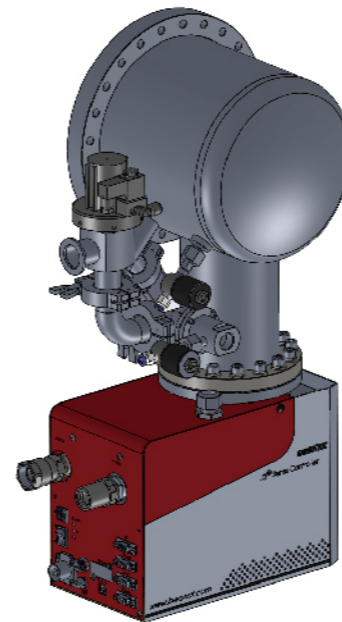




## PVD专用系列低温泵

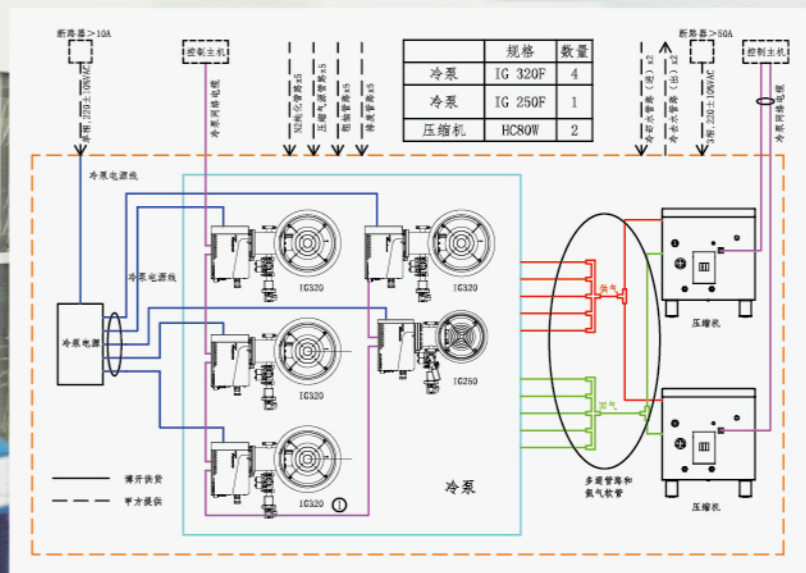
针对PVD工艺需求，提升氩气的抽气容量。

产品型号	IG200F-XP	IG200F	IG250F	IG320F
真空法兰内径	200	200	250	320
抽速 (L/s)	空气	330	1500	2500
	氩气	275	1200	1800
	氢气	800	2200	3600
	水	4000	4000	6500
容量 (Std.L)	氩气	12	12	20
	氮气	1500	1000	2000
降温时间 (min)	90	90	120	120
完全再生时间 (min)	150	150	120	150
自动再生技术	有	有	有	有
变频技术	有	有	有	有



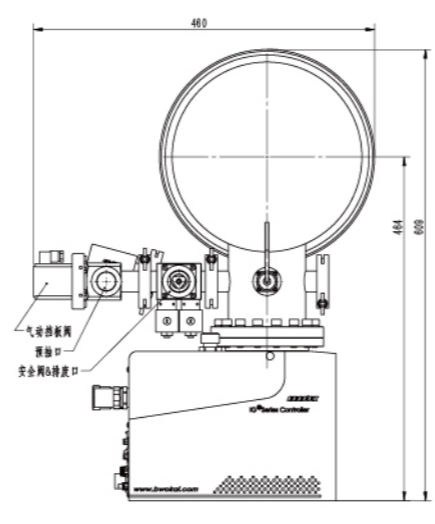
IG200F-XP接口图

★如需其它详细接口图，可联系我司工作人员。

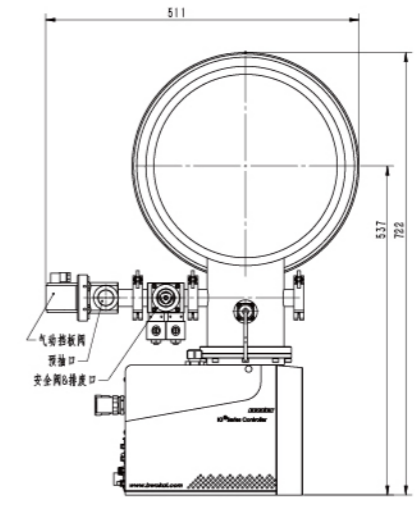
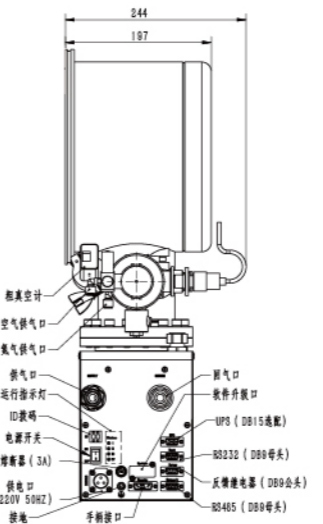


## 离子注入专用系列低温泵

产品型号	IG200FX	IG250FX	IG320FX
真空法兰	200	250	320
抽速 (L/s)	空气	2200	3600
	氦气	1150	3000
	氢气	3500	13000
容量 (Std.L)	水	4000	11000
	氢气	15	25
降温时间 (min)	90	120	120
完全再生时间 (min)	100	120	150
快速再生时间 (min)	50	90	75
自动再生技术	有	有	有
变频技术	有	有	有



IG250FX接口图



IG320FX接口图

★如需其它详细接口图，可联系我司工作人员。

## 泛半导体专用系列低温泵

低温泵冷头采用机械驱动方式稳定可靠，不受氦气压力波动影响，双级制冷机均采用内置加热器，可实现精准的控温及再生的辅助加热；同时IG500低温泵带有气体吹扫功能可以有效的帮助清洁活性炭，冷泵再生更彻底更安全。

### 优势特点：

- 1、非常大的抽气速度适合高能真空应用的抽速要求。
- 2、更加可靠的冷头内部密封和传动结构设计，提高冷泵运行可靠性和使用寿命。
- 3、清洁、无油运行，改善了真空质量。



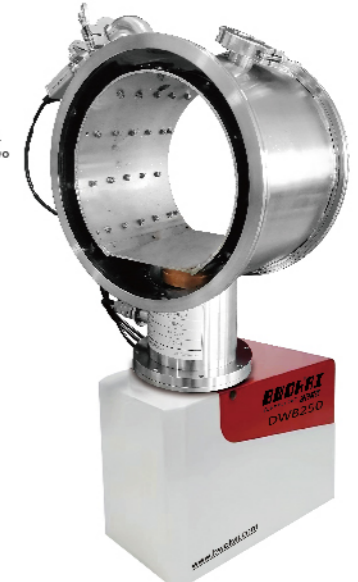
产品型号		IG400	IG500
真空法兰		ISO法兰/CF法兰	ISO法兰
抽速 (L/s)	空气	6000	1000
	氦气	5000	8400
	氢气	12000	12000
	水	17500	3000
容量 (Std.L)	氢气	45	48
降温时间 (min)		90	120
完全再生时间 (min)		180	210
快速再生时间 (min)		80	90
自动再生技术		有	有
变频技术		有	有

所有型号都有标准金属密封或ISO法兰连接形式可选，其它结构形式也可提供。如您有特殊结构和配置的要求请联系 Bwokai。

## 超低温冷阱

低温水汽泵即超低温冷阱，是利用77K低温制冷机作冷源，通过冷凝真空系统或管道中的水蒸气而获得真空的装置。超低温冷阱通常安装于分子泵与腔室中间，分子泵抽气过程中捕集气体中的水气是ITO镀膜生产线、磁控溅射镀膜等工艺常用的去除水气方式。

产品型号	DWB100	DWB160	DWB200	DWB250	DWB320	DWB400
法兰形式	ISO法兰/CF法兰					
水蒸气抽速	1100	2500	4000	7000	9000	16000
N <sub>2</sub> 通气	450	1000	1800	2800	4100	7200
水蒸气抽速的现场设计	现场设计中，水蒸气抽速正比于低温泵的前端面积，比例关系为14.9L/s.cm <sup>2</sup> 。例如200mm低温泵可以实现4678L/s的抽速，定制低温泵可以用于任何真空室。					



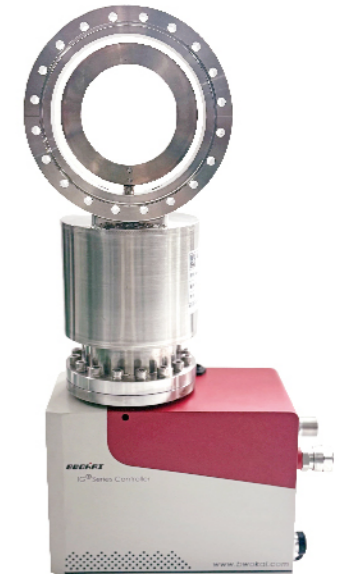
### 超薄水汽泵结构形式

用于需要大量水蒸气抽速且要维持紧凑结构的应用，超薄水汽泵可以提高水蒸气抽速近5倍。简单紧凑的结构是分子泵抽气工艺的理想选择，泵口安装法兰可选 ISO 接口或金属密封接口，ISO 接口仅 1" (25mm) 厚，金属密封法兰也只有 1.55"(39mm) 厚。

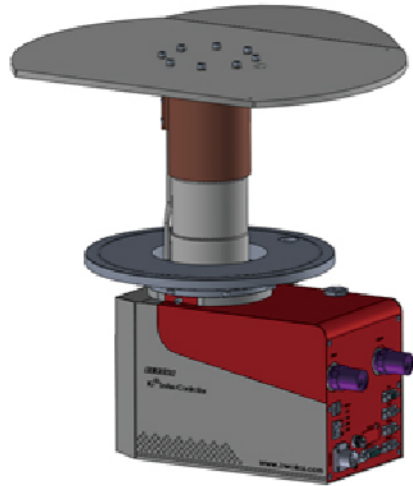
产品型号	DWB100	DWB160	DWB200
法兰形式	ISO法兰/CF法兰		
水蒸气抽速	800	1900	3800
N <sub>2</sub> 通气	500	1150	2000

所有型号都有标准金属密封或ISO法兰连接形式可选，其它结构形式也可提供。

如您有特殊结构和配置的要求请联系 Bwokai。



## 氙泵&氦泵



### 主要参数

对氙抽速：16000L/s  
对氦抽速：18000L/s  
降温时间：90min（从273K到35K）；  
重量：约35Kg；

工作环境温度：5℃~35℃；  
安装方向：任意角度；  
内置冷头规格：CH1160。

### 主要配置

HC100W氦压缩机；  
氦管：6米，两根；  
一体化控温仪：1只；

温度传感器及加热组件（安装在泵头上）；  
DN250真空法兰（附测温引线和加热引线接头）；  
供电线缆5米。

### 氙泵&氦泵应用案例



## 低温制冷机

低温制冷机采用的是吉福特-麦克马洪循环，利用西蒙膨胀原理(即绝热放气)来制冷的。制冷机主要应用于低温泵、冷阱、材料性能测试、探测器冷却、低温电子学、用户定制的低温制冷系统、超导磁体等方面。



单级制冷机

双级制冷机

产品型号	CH135	CH160	CH1120	CH1160	CH203	CH205	CH210	CH211	CH212	CH218
最低温度(K)	30	30	30	20	10	10	10	10	10	10
一级制冷量(W/K)	35/77	60/77	120/77	160/77	15/77	50/77	35/77	100/77	80/77	60/77
二级制冷量(W/K)	-	-	-	-	7/20	7/20	10/20	7/20	10/20	15/20
降温时间(min)	40	30	25	40	40	30	30	25	25	25
电源	220V,3φ	220V,3φ	220V,3φ	220V,3φ	220V,3φ	220V,3φ	220V,3φ	220V,3φ	220V,3φ	220V,3φ
重量(kg)	9.3	13.4	15.3	22.7	10	14.1	14.4	16	16.2	17
无故障运行时间(H)	15000	15000	15000	15000	15000	15000	15000	15000	15000	15000
匹配压缩机	HC50	HC80	HC100	HC100	HC50	HC80	HC80	HC100	HC100	HC100

## 氮气压缩机

氮气压缩机是低温制冷机、低温真空泵的重要组成部分。氮气压缩机的作用是制冷机冷头（膨胀机）提供必要的高低压力循环。其内部一般充有99.999%的高纯氮气。它与制冷机冷头通过金属软管连接，组成一个完整的制冷机系统。

HC200W机型是基于压缩机技术平台在低温技术里获得最高可靠性的压缩机。随着氮气输出量的增加，HC200W压缩机是支持多台低温泵工作的理想压缩机选择，最高可达到1台压缩机拖11台低温泵。



产品型号	HC50W	HC80W	HC100W	HC200W
外形尺寸 (cm)	515*583*590	515*583*590	515*583*590	558*675*1458
电源要求	380V,3φ,50Hz	380V,3φ,50Hz/220V,3φ,50Hz	380V,3φ,50Hz	380V,3φ,50Hz
功率 (KW)	3.5	6	7	15
工作环境温度 (°C)	10~35	10~35	10~35	10~38
冷却水温度 (°C)	5~28	5~28	5~28	5~30
冷却方式	水冷	水冷	水冷	水冷
冷却水流量	3L/Min@23°C	4L/Min@23°C	6L/Min@23°C	12L/Min@23°C
平衡压力 (Mpa)	1.5±0.05	1.5±0.05	1.65±0.05	1.6±0.1
噪声 (db)	50~57db@3m	50~57db@3m	55~60db@3m	60~65db@3m
吸附器更换周期 (H)	18000	18000	15000	15000
重量 (KG)	113	113	114	/
供气压力 (Mpa)	2.0~2.1	2.0~2.1	2.1~2.2	2.4~2.6
压缩泵形式	旋涡泵	旋涡泵	旋涡泵	全封闭涡旋压缩机、油润滑和冷却

## 低温水汽捕集器

CP系列低温捕集器主要用于真空系统中。利用捕集器冷头（迈斯纳阱）-120°C以下的低温表面，迅速凝聚真空系统中的水蒸气、油蒸气以及其它高沸点的气体从而获得洁净的高真空环境，大大减少抽气时间，提高工作效率和产品品质。它可与机械泵、油扩散泵或分子泵系统组合，广泛地应用于高品质真空镀膜、低温医疗、生物工程以及微电子等领域。

- ◆ 制冷时快速超强冷凝
- ◆ 回温快速除霜
- ◆ 快速获得洁净真空
- ◆ 提高生产效率
- ◆ 安装操作简便



产品型号	CP400	CP1000	CP1800	CP3000	功能	说明
制冷量 (W)	400	1000	1800	3000	远程控制	支持
抽气速率 (L/S)	22000	45000	90000	120000	高、低压保护	支持
工作电流 (A)	8	10	18	22	冷却水温度保护	支持
额定功率 (Kw)	5	4	10	12	压缩机保护	支持
制冷温度 (°C)	-120	-120	-120	-120	电子保护	支持
回温时间 (min)	/	2	2	2	保护时间	300s
速冷时间 (min)	5	5	5	5	控制方式	触摸屏
冷凝管表面积 (m <sup>2</sup> )	0.17	0.4	0.7	1	参数可调	支持
重量 (KG)	265	330	450	490	电源要求	380V
外形尺寸 (cm)	60*81*126	90*81*176	90*81*176	90*81*176	总电源线	三相四线
冷却方式	水冷(板换)	水冷	水冷	水冷	连接方式	焊接(建议)
20°C时冷却水流量(L/min)	8	25	30	32	压缩机功率	12(P)